



MINH LONG 2 TECHNICAL CERAMIC Co., LTD.

REV	DATE	REVISION
	04/01/11	ADD. ITEM IMPULSE OF ELECTRICAL VALUES

APPLIED STANDARD
DIMENSION

IEC 60383-1:1993

MIN. LEAKAGE DISTANCE
DRY ARCHING DISTANCE

600 mm SEMI-CONDUCTING
250 mm GLAZED (If required)

MECHANICAL VALUES

CATILEVER STRENGTH

12.5 kN

ELECTRICAL VALUES

50 HERTZ FLASHOVER VOLTAGE- DRY 110kV
50 HERTZ FLASHOVER VOLTAGE- WET 85kV
IMPULSE FLASHOVER VOLTAGE - POS. 180kV
IMPULSE FLASHOVER VOLTAGE - NAG. 205kV

RADIO INFLUENCE VOLTAGE DATA

60 HERTZ TEST VOLTAGE
MAXIMUM RIV @ 1000kHz

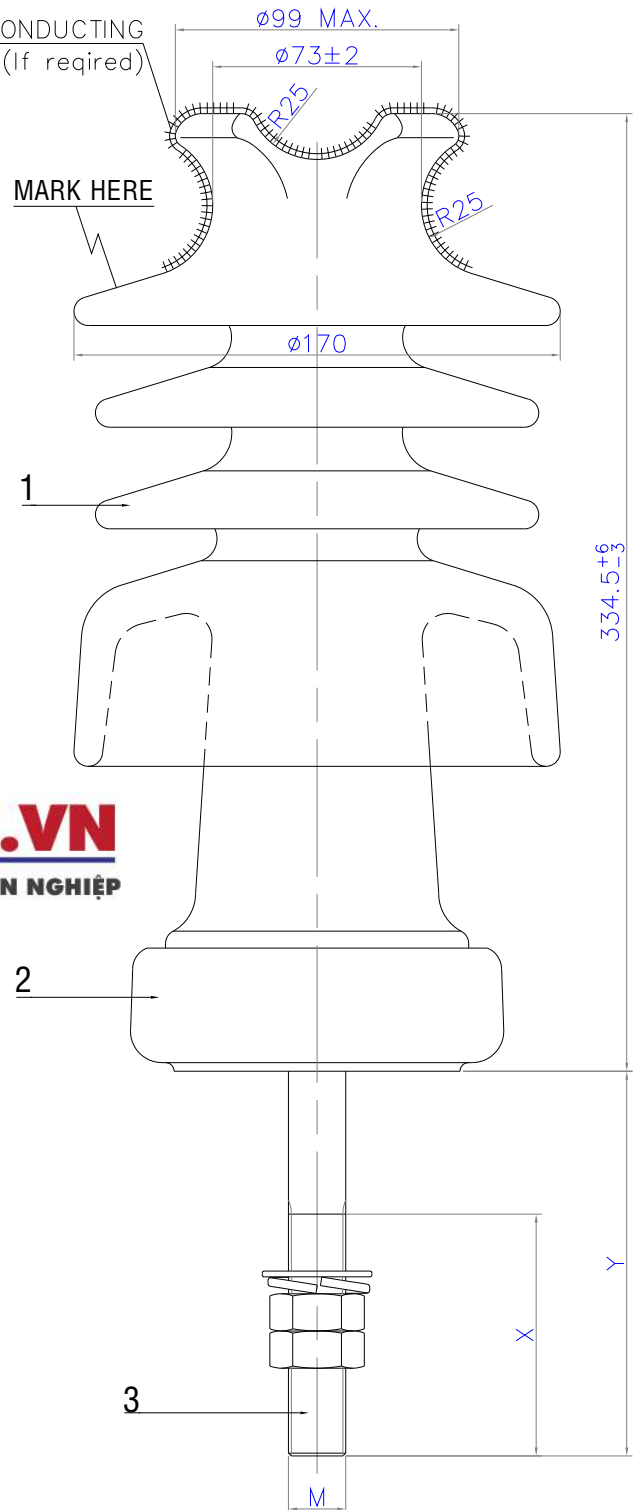
22kV
100µV

WEIGHT OF SET

8.3Kg/ SET

COLOR OF GLAZED

BROWN
OR GREY



Mark **ML²**
LPML03-24SP
24kV-125 BIL
Year

THIBIDI.VN
THIẾT BỊ ĐIỆN CHUYÊN NGHIỆP

PATT No.	Dim'X'	Dim'Y'	Dim'M'
MLTS-150x16	100	150	16
MLTS-150x20	100	150	20
MLTS-150x24	100	150	24
MLTS-180x20	100	180	20
MLTS-120x24	105	120	24
MLTS-110x20	55	110	20
MLTS-50x20	45	50	20

NOTES:

- PORCELAIN INSULATOR. (LPML03-24)
- BASE CAP.
- PIN (SEE TABLE)

LPML03-24.B	BROWN
LPML03-24.G	GREY
PORCELAIN	GLAZE

Ngày ban hành: <i>Issued Date: Oct 28, 2010</i>	Ngày sửa đổi: <i>Revised Date: Jan 04, 2011</i>	Bản vẽ số: LPML03-24.SP <i>Drawing No.:</i>
Bản số: <i>Edition No:</i>	Lần ban hành: 02 <i>Issued No.:</i>	Sản phẩm: 24kV PIN POST <i>Product: INSULATOR</i>
Tỷ lệ: <i>Scale: N/ A</i>	Duyệt: <i>Approved by:</i>	Chất liệu: <i>Material: Porcelain</i>
	Kiểm tra: <i>Checked by:</i>	Người vẽ: Bao Toan <i>Drawer:</i>

\\SERVERDRAWINGS\BAO TOAN (8.2007)\MINH LONG 2 DRAWINGS\LPMLK6572-02